

VIDEOVERGADEREN VOOR MICROSOFT TEAMS ROOMS IN TEAMRUIMTES OPTIMALISEREN: EEN HANDLEIDING





Deze whitepaper biedt een praktisch overzicht van hoe Microsoft en Logitech samenwerken om ervoor te zorgen dat IT-beheerders en eindgebruikers eersteklas ervaringen hebben in hun kleine ruimtes en teamruimtes.

De whitepaper behandelt belangrijke overwegingen, waaronder bedradingsconfiguratie, toegang tot vergaderingen en camerabediening, evenals efficiënt ruimte- en apparaatbeheer met Microsoft Teams Pro-beheerportaal en Logitech Sync. Deze gids voorziet u van essentiële inzichten om uw teamruimtes te optimaliseren.

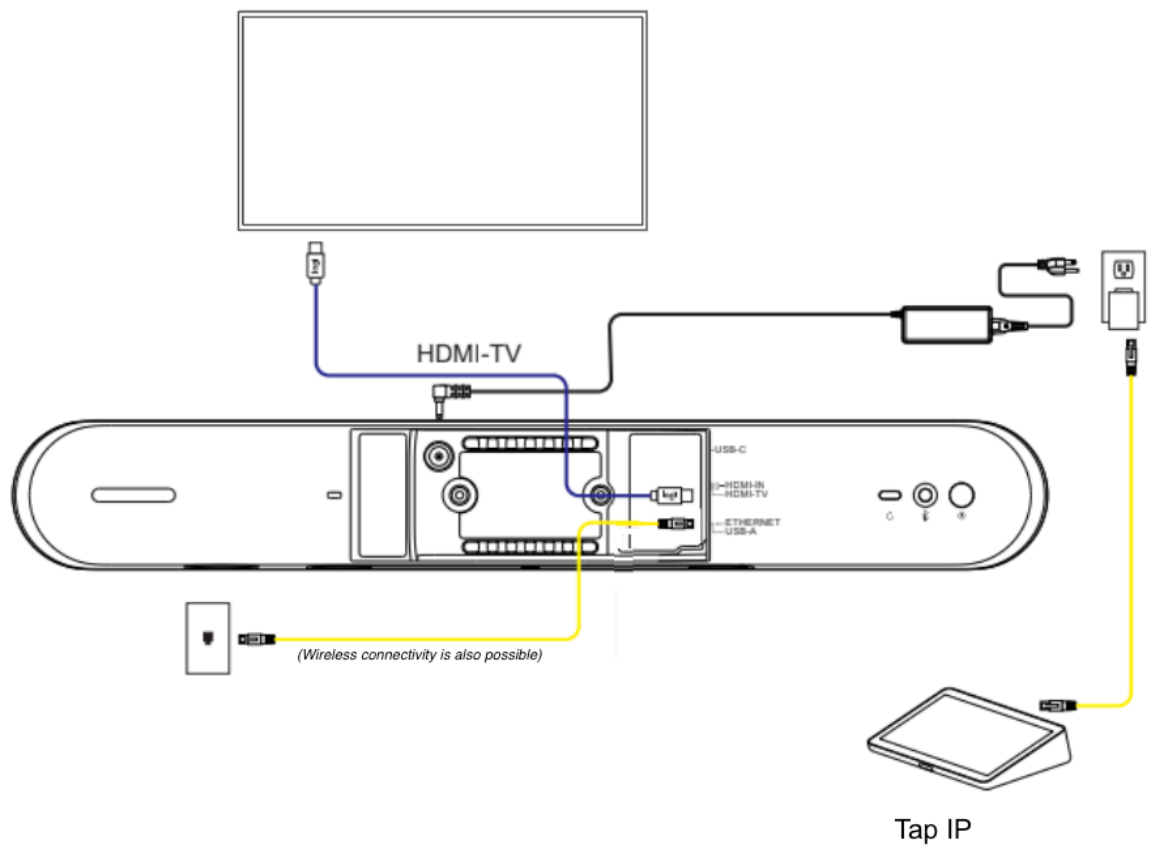
Uw teamruimte instellen

Deze whitepaper bekijkt twee belangrijke implementatiemodi van Logitech Rally Bar Huddle binnen een systeemeigen Microsoft Teams Room: Teams Rooms op Windows en Teams Rooms op Android.

Welke modus u ook kiest, het opzetten van Rally Bar Huddle voor Microsoft Teams Rooms omvat drie fundamentele stappen: montage, bedrading en softwareconfiguratie.

Rally Bar Huddle is een veelzijdige oplossing met meerdere montagemogelijkheden. Daardoor kan deze aan de muur, op een display of in een vlakke positie op een tafel of standaard bevestigd worden.

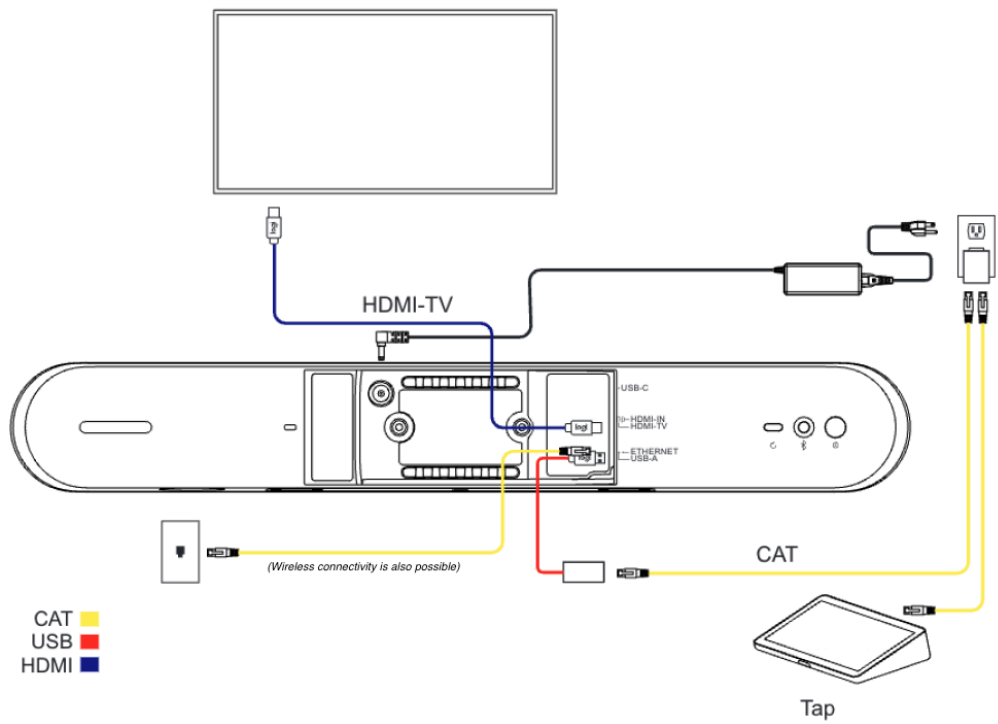
Hier komen verschillende manieren van bedraden bij kijken. In het geval van appliance mode met Microsoft Teams Rooms op Android raadpleegt u het meegeleverde diagram met de verbindingen tussen Rally Bar Huddle en Logitech Tap IP.



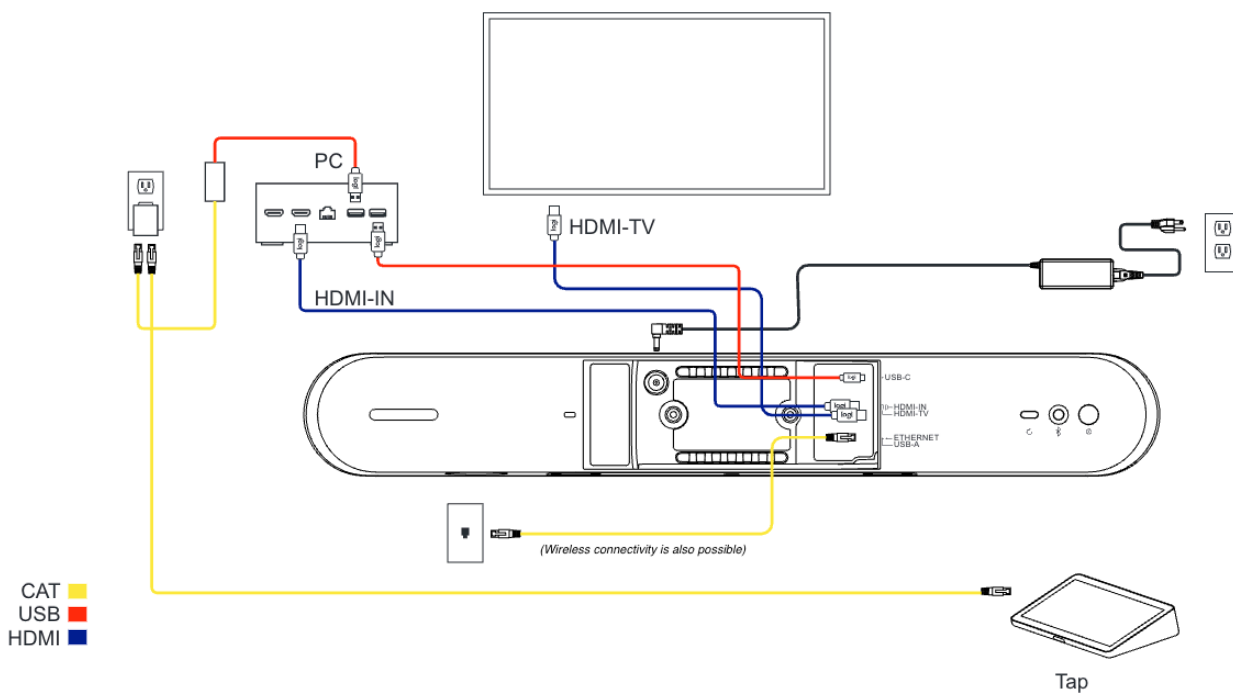
CAT ■
 USB ■
 HDMI ■

Tap IP

Wanneer u Rally Bar Huddle met Teams Rooms op Android implementeert, kunt u ervoor kiezen om Logitech Tap te gebruiken, dat beschikt over een USB-verbinding. Raadpleeg het volgende diagram met de verbindingen tussen Rally Bar Huddle en Tap.



Andersom illustreert het volgende diagram de verbindingen met Rally Bar Huddle, een pc en Tap voor de USB-modus met Microsoft Teams Rooms op Windows.



Na het bedraden worden gebruikers moeiteloos door het installatieproces van CollabOS geleid, waaronder het bijwerken naar de nieuwste firmware en het bevestigen van essentiële apparaat- en netwerkinstellingen. CollabOS is het besturingssysteem waarop Logitech-apparaten zoals Rally Bar Huddle en Tap draaien.

Of u nu Teams Rooms op Android of Teams Rooms op Windows implementeert, u volgt de instructies op het scherm van het Tap-apparaat om uw Microsoft-aanmeldgegevens te bevestigen en Rally Bar Huddle te configureren.

Als deze stappen zijn voltooid, is uw Rally Bar Huddle binnen enkele minuten klaar voor Microsoft Teams Rooms.



Teamruimtes

DEELNEMEN AAN VERGADERINGEN

Logitech Rally Bar Huddle integreert moeiteloos met Microsoft Teams Rooms en biedt een gebruiksvriendelijke ervaring voor deelname aan geplande en ad hoc-vergaderingen. Organisatoren kunnen Geplande vergaderingen eenvoudig instellen in Microsoft Teams, Zoom of Webex door de gebruikersnaam van de werkrimte uit te nodigen. Deze geplande vergaderingen worden weergegeven in de Tap IP-interface. Tik om deel te nemen. Gebruikers kunnen ad hoc-vergaderingen starten door op de vergaderknop te drukken of door de vergaderings-ID en het wachtwoord handmatig in te voeren.

CAMERABEDIENING: COLLABOS 1.10 EN HOGER

In CollabOS-versies 1.10 en hoger zijn camerabedieningen voor Rally Bar Huddle beschikbaar in ruimtes met een Teams Pro-licentie en worden deze gemakkelijk beheerd via Microsoft Teams Admin. Deelnemers aan de vergadering hebben de flexibiliteit om te kiezen tussen de cameramodi Actieve Spreker, Ruimte en Samengesteld. Bovendien kunnen organisatoren van vergaderingen binnen een Microsoft Teams-vergadering moeiteloos schakelen tussen deze cameramodi. Hierdoor kunnen zij altijd eenvoudig kiezen voor een visuele weergave die bij hun voorkeuren past.

Apparaatbeheer

APPARAATBEHEER IN HET TEAMS PRO-BEHEERPORTAAL

U kunt uw teamruimte beheren via het Teams Pro-beheerportaal. Beheer in Teams Pro bestaat uit twee tabbladen waarmee beheerders de status van ruimtes kunnen controleren. Het eerste tabblad heet 'Incidenten', waarin alle incidenten op categorie worden weergegeven:

Incidents

Review incidents affecting your rooms

94 ACTIVE
92 NEED ACTION
2 SYSTEM INVESTIGATING

Record an issue

Active
Resolved

>	Problem	Ticket	Room	Type	Status	Severity	Impact	Unread	Last message
>	Connectivity	73 active	71 affected rooms		! 73 need action			✉ 73 unread	
>	Security	4 active	4 affected rooms		! 4 need action			✉ 4 unread	
>	OS, firmware, and apps	2 active	2 affected rooms		! 2 need action			✉ 2 unread	
>	Hardware and peripherals	12 active	4 affected rooms		! 11 need action			✉ 12 unread	
∨	Configuration and settings	2 active	2 affected rooms		! 1 needs action			✉ 2 unread	
	Meeting app	R2BWZ1-FU4M76	Logi QA TEAMS RO	MTR Windows	! Needs action	Critical		✉	12 days ago
	Meeting app	R2BWZ1-DNUVS8	Logi QA TEAMS RO	MTR Windows	⌚ System Investigating	Critical		✉	3 days ago
>	Display	1 active	1 affected room		! 1 needs action			✉ 1 unread	

Het tweede tabblad heet 'Ruimtes' en bevat een overzicht van alle ruimtes en hun status:

Rooms

Review the state of all your rooms.
To add more rooms, go to the Self-Enrollment section under Settings.

119 MANAGED
17 HEALTHY
2 UNHEALTHY
70 UNMONITORED
25 SUPPRESSED
5 ONBOARDING
0 SLEEPING
45 UNLICENSED

Export

🔇 Suppress
🔊 Unsuppress
119 items ▼ Filter 1 se

<input type="radio"/>	Name	Hostname	State ↓	Type	Suppressed	Onboarding	Needs action	Tags	Groups	License type
<input type="radio"/>	Logi QA TEAMS ROOM 137	logitech-vr0020 2...	✔ Healthy	MTR Android					0	▲ Unlicensed
<input type="radio"/>	Logi QA TEAMS ROOM 112	logitech-vr0034 2...	✔ Healthy	MTR Android					0	Pro
<input type="radio"/>	Logi QA TEAMS ROOM 111	logitech-vr0034 2...	✔ Healthy	MTR Android					0	Pro
<input type="radio"/>	Logi QA TEAMS ROOM 110	logitech-vr0034 2...	✔ Healthy	MTR Android					0	Pro
<input type="radio"/>	QA Teams Room 1	JP RALLYBAR	✔ Healthy	MTR Android					0	Pro
<input type="radio"/>	Teams Rooms Pro 5	logitech-vr0029 2...	✔ Healthy	Touch Console					0	Pro
<input type="radio"/>	Teams Rooms Pro 5	logitech-vr0019 2...	✔ Healthy	MTR Android					0	Pro
<input type="radio"/>	Logi QA TEAMS ROOM 140	logitech-vr0029 2...	✔ Healthy	Touch Console					0	Pro
<input type="radio"/>	logitech-vr0034 2250fddg0a88	logitech-vr0034 2...	✔ Healthy	MTR Android					0	▲ Unlicensed
<input type="radio"/>	S3 Logi QA TEAMS 3	logitech-vr0030 2...	✔ Healthy	MTR Android					0	▲ Unlicensed
<input type="radio"/>	Logi Sol 25	logitech-vr0019 2...	✔ Healthy	MTR Android					0	Pro
<input type="radio"/>	Logi QA TEAMS ROOM 135	logitech-vr0019 2...	✔ Healthy	MTR Android					0	Pro
<input type="radio"/>	Logi QA TEAMS ROOM 87	logitech-vr0019 2...	✔ Healthy	MTR Android					0	Pro
<input type="radio"/>	Logi QA TEAMS ROOM 87	logitech-vr0019 2...	✔ Healthy	MTR Android					0	Pro
<input type="radio"/>	Logi QA TEAMS ROOM 87	logitech-vr0029 2...	✔ Healthy	Touch Console					0	Pro

U kunt op alle tickets klikken om meer details over het probleem te geven, zodat IT-beheerders het probleem kunnen oplossen.

R2BWZ1-DNUVS8

[Overview](#) **Notes*** [Attachments](#) [History](#)

Ticket

R2BWZ1-DNUVS8

Severity

Critical

Category

Configuration and settings

Type

Meeting app

Status

🔒 System Investigating

Created on

Friday, August 25, 2023 1:38 AM - PDT

Room

[Logi QA TEAMS ROOM 43](#)

Last message

Friday, August 25, 2023 2:38 AM - PDT

Description

This triggers when the MTR application is not running, this can be because the local account isn't signing in, or some issue with the App or Windows. This signal includes an auto remediation that will attempt to fix some common causes and report back more information if it cannot resolve.

Met Teams Pro krijgen beheerders de mogelijkheid om 'ringen' in te stellen om toezicht te houden op de validatie en het trapsgewijs uitvoeren van updates. Na de definitie van de testperiode en de implementatierichting worden updates systematisch ring voor ring geïmplementeerd, wat zorgt voor een gecontroleerd en efficiënt updateproces.

AANVULLEND APPARAATBEHEER MET LOGITECH SYNC

Naast het monitoren van apparaten en updatebeheer via het Teams Pro-portaal biedt Sync extra functionaliteit om inzicht in ruimtes te krijgen. Met Sync krijgt u meer inzicht in uw vergaderruimtes en apparaatgebruik. Deze innovatieve tool biedt waardevolle inzichten als het gaat om ruimtegebruik tijdens apparaatgebruik of inactiviteit. Met deze gegevens kunt u weloverwogen beslissingen nemen met betrekking tot vastgoed, de toewijzing van middelen en het optimaliseren van de algehele werknemerservaring. Bovendien stroomlijnt de tool uw workflow door serviceaanvragen te initiëren via Logitech Select en ondersteuningsproblemen eenvoudig aan te pakken via Logitech Sync. Sync integreert met het Microsoft Pro-portaal voor maximale dekking en een moeiteloze samenwerkingsomgeving voor uw organisatie.

[Lees dit artikel](#) voor meer informatie over het Microsoft Teams Rooms Pro-portaal en Logitech Sync.

Mensen samenbrengen met Microsoft en Logitech

Logitech en Microsoft Teams bieden iedereen de keuze en flexibiliteit om overal verbinding te maken, te creëren en samen te werken. Slimme oplossingen zorgen voor betere verbindingen en brengen teams samen zodat ze hun beste werk kunnen leveren. Met Logitech en Microsoft Teams in teamruimtes voelt iedereen zich gezien, gehoord en begrepen.

