

logitech®

TAP 配件



羅技 Tap 配件

羅技 Tap 利用其 10.1 吋觸控螢幕，帶來相容於視訊會議和協作應用程式的友善觸控體驗。歸功於其具備的多種安裝與佈線選項，您可以幾乎任何房間穩固的將 Tap 整合加入，並將會議室電腦擺在安全不礙事的位置。

Tap 安裝支架針對帶有線圈的會議桌而設計，可將 Tap 穩固於定位同時保持低平的外觀。對於大型會議室，請選擇舉升安裝支架，這可以將 Tap 從 14° 抬高到 30°，提供從房間另一端觀看時更好的視覺效果。

兩種安裝支架都支援穿過線圈佈線，提供乾淨的外觀和便於會議桌兩側操作的 180° 旋轉角度。

對於走廊和小型會議室，請選擇壁掛安裝支架以提供站立操作和保留桌子空間。Tap 甚至有針對 100 公釐 VESA 規範進行設計，以相容於數千種第三方安裝支架和配件。

無論您將 Tap 安裝在哪裡，牆內評等的羅技加強 USB 連接線都可提供便利且牢固的走線。羅技加強 USB

連接線提供有 10 公尺和 25 公尺 (32.8 和 82 英尺) 長度選擇，比通常的 USB 連接線長 5 倍，讓您可以在安裝 Tap 時將會議室電腦擺在幾乎任何其他地方。因為羅技加強 USB 連接線是使用強化聚芳醯胺，具阻燃性，且通過 Eca 認證，所以您可以將佈線隱藏在牆壁中、天花板上，或是標準的 ¾ 英寸線管中。

TAP 安裝支架

- 1 具有轉軸的低平外觀：保留 Tap 的時尚外觀和 14° 的螢幕角度，同時還可旋轉 180° 提供給使用者更多便利。
- 2 可搭配大部分的桌子使用：可調整為搭配最厚達 50 公釐 (2 英吋) 的桌子，並穿過直徑 51 - 89 公釐 (2 - 3.5 英吋) 的線圈。



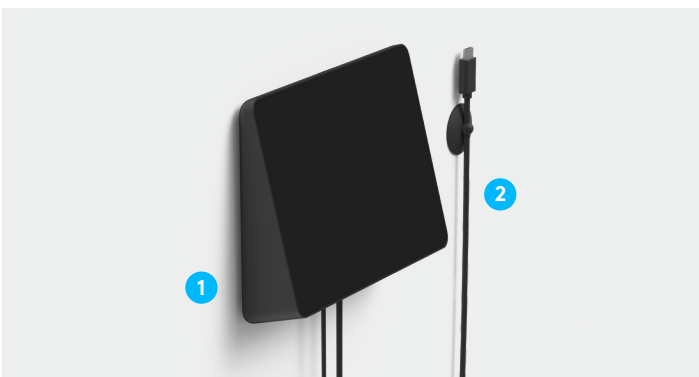
舉升安裝支架

- 1 抬高具有轉軸的低平外觀：將 Tap 抬高到 30° 螢幕角度，為大型會議室帶來更好的觀看效果，同時還可旋轉 180° 提供給使用者更多便利。
- 2 可搭配大部分的桌子使用：可調整為搭配最厚達 50 公釐 (2 英吋) 的桌子，並穿過直徑 51 - 89 公釐 (2 - 3.5 英吋) 的線圈。



壁掛安裝支架

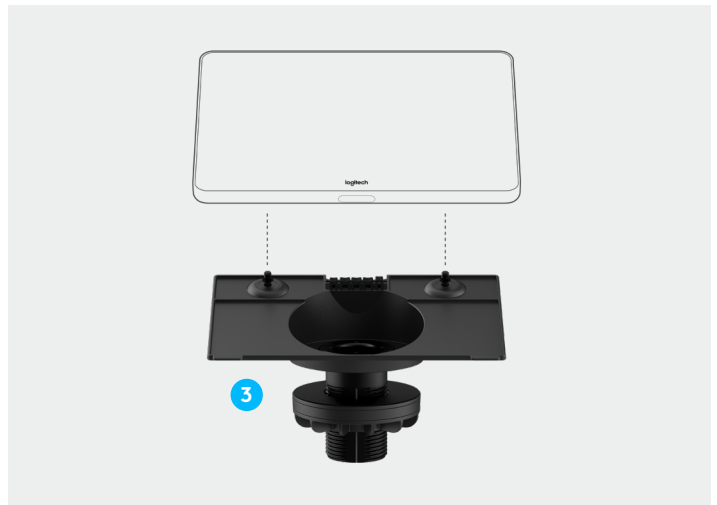
- 1 嵌入安裝到任何壁面：安裝板和夾具結構幾乎不會為時尚的外觀增加任何厚度。
- 2 HDMI 連接線紮帶：在搭配支援有限內容分享功能的應用程式使用時，可懸掛 HDMI 連接線以方便使用。



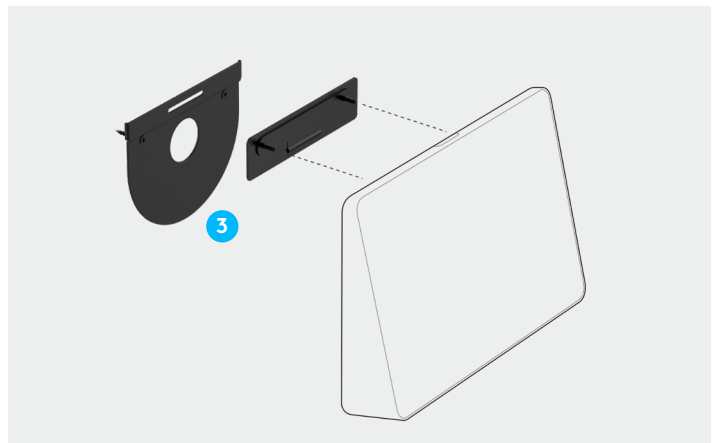
- 3 連接線整理透過線圈支援桌下佈線方式，以提供乾淨的外觀。



- 3 連接線整理透過線圈支援桌下佈線方式，以提供乾淨的外觀。



- 3 牆內佈線：支援 Tap 的後側和底側連接線出口，讓您可以在牆內或牆下佈線。

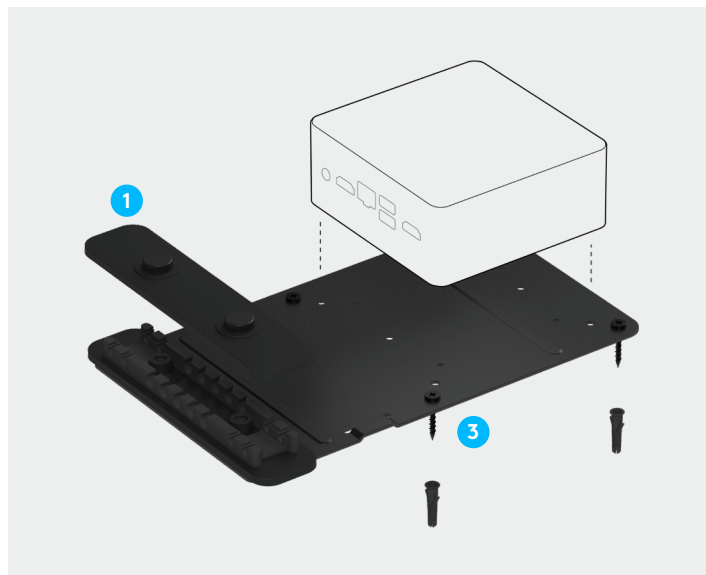


PC 安裝支架

- 1 連接線整理固定器：**兩件式連接線整理固定夾具可舒解壓力，並保持 USB、HDMI、電源線和網路線的穩固緊密連接。
- 2 可配合大部分的 SFF PC 使用：**強固的鋼質支架可搭配小尺寸 (SFF) 和 Chromebox 電腦使用，並具備有 75 公釐或 100 公釐的 VESA 規範安裝板。



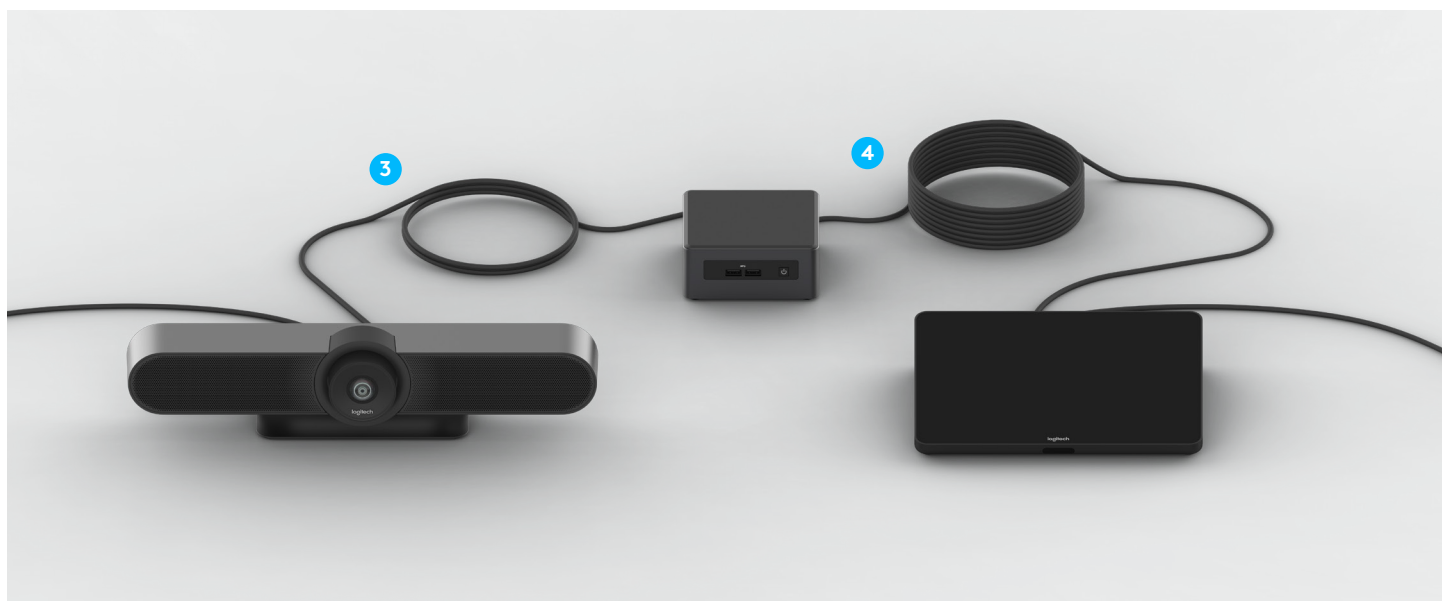
- 3 隱匿式設計：**隨附可將 PC 安裝在顯示器後方的牆上或是桌下的硬體。



羅技加強 USB 連接線



- 1 牆內評等：**使用強化聚芳醯胺、具阻燃性和符合 Eca 標準，提供適合牆內、天花板上佈線的高拉脫強度和耐用要求，或是在標準 ¾ 英寸線管內佈線。
- 2 保持連接：**搭配 Tap 的內部連接線整理固定器和壓力舒解系統，羅技加強 USB 連接線即使是在使用者在房間內到處移動 Tap 的情況下也能保持穩固連接。
- 3 相容性：**支援 USB 3.1、3.0、和 2.0，使用的光纖連接線相容於配備自我供電 USB Type C 的裝置，例如 MeetUp 和 Rally 攝影機，或任何本身具有電源的 USB Type C 集線器。
- 4 隱藏電腦：**提供 10 和 25 公尺 (32.8 和 82 英尺) 長度的連接線，讓您可以移動會議室電腦 — 消除其噪音、熱度和接線 — 使其不出現在與會者的視線中。



TAP 安裝支架

產品尺寸

具有桌面安裝支架的 Tap
2.4 x 9.6 x 7.0 英吋
61 x 244 x 179 公釐

相容性

羅技 Tap
桌子厚度：20 - 50 公分 (0.75 - 2.0 英吋)
線圈直徑：51 - 89 公釐 (2.0 - 3.5 英吋)

包裝內容

桌面安裝支架組件
連接線紮帶
文件

保固

2 年有限硬體保固

零件編號和 UPC

零件編號：939-001811
UPC：097855147325

舉升安裝支架

產品尺寸

具有舉升安裝支架的 Tap
2.4 x 9.6 x 6.9 英吋
61 x 244 x 174 公釐

相容性

羅技 Tap
桌子厚度：20 - 50 公分 (0.75 - 2.0 英吋) 線圈直徑：51 - 89 公釐 (2.0 - 3.5 英吋)

包裝內容

舉升安裝支架組件
連接線紮帶
文件

保固

2 年有限硬體保固

零件編號和 UPC

零件編號：0939-001814
UPC：097855147332

壁掛安裝支架

產品尺寸

具有壁掛安裝支架的 Tap
2.4 x 9.6 x 7.0 英吋
61 x 244 x 179 公釐

相容性

羅技 Tap

包裝內容

壁掛安裝支架組件 (安裝板和夾具)
HDMI 連接線夾具
安裝支架硬體
文件

保固

2 年有限硬體保固

零件編號和 UPC

零件編號：939-001817
UPC：097855147349

PC 安裝支架

產品尺寸

配備連接線固定整理夾的 PC 安裝支架
1.02 x 6.46 x 9.84 英吋
26 x 164 x 250 公釐

相容性

小尺寸 (SFF) 電腦，搭配
75 x 75 公釐或 100 x 100 公釐 VESA 規範

包裝內容

PC 安裝支架
VESA 安裝板
連接線整理固定夾
安裝支架硬體
文件

保固

2 年有限硬體保固

零件編號和 UPC

零件編號：939-001825
UPC：097855148100

羅技加強 USB 連接線

產品規格

USB Type A (公) 到 USB Type C (公)
光纖連接線
強化聚芳醯胺表層
可使用 ¾ 英吋線管

產品尺寸

提供的長度：
10 公尺 (32.8 英尺)
25 公尺 (82 英尺)

相容性

USB 2.0/3.0/3.1
羅技 Tap
羅技 MeetUp
羅技 Rally 攝影機
自有電源的 USB 2.0/3.0/3.1 集線器和可外接電源
的裝置
不相容於羅技 BRIO 和其他 USB 匯流排供電裝置

認證

具阻燃性
符合 Eca/IEC 60332-1-2

包裝內容

羅技加強 USB-A 到 USB-C 連接線：10 或 25 公尺
(32.8 或 82 英尺)
適用於狹小空間的 USB-C 延長線：
152 公釐 (6 英吋)
文件

保固

2 年有限硬體保固

零件編號和 UPC

10 公尺
零件編號：939-001799
UPC：097855147097

25 公尺

零件編號：939-001802
UPC：097855147103

